



Lesen Sie zu Ihrem eigenen Schutz bitte folgendes:

Der Betrieb unterliegt folgenden Bedingungen:

- Dieses Gerät darf keine schädlichen Interferenzen erzeugen.
- Dieses Gerät muss empfangene Interferenzen verkraften können, einschließlich Störungen, die möglicherweise den Betrieb auf unerwünschte Weise beeinflussen.
- Benutzen Sie nur abgeschirmte Verbindungskabel.
- Vermeiden Sie den Betrieb des Geräts in der Nähe von starken elektromagnetischen Feldern.

## **Elektromagnetische Kompatibilität**

### **Warnung**

Diese international anerkannten Symbole warnen Sie vor möglichen Gefahren durch Elektrogeräte. Der Blitz weist Sie darauf hin, dass im Gerät gefährliche Spannungen vorhanden sind. Das Ausrufezeichen weist Sie darauf hin, dass Sie sich auf das Bedienungshandbuch beziehen sollen.

Diese Symbole warnen Sie, dass die Bauteile im Geräteinnern nicht vom Anwender gewartet werden können. Öffnen Sie das Gerät nicht. Versuchen Sie nicht, selbst das Gerät zu warten. Überlassen Sie die Wartung qualifiziertem Fachpersonal. Wenn Sie das Gehäuse aus irgendeinem Grund öffnen,

erlischt die Herstellergarantie. Lassen Sie das Gerät nicht nass werden.

Wenn Flüssigkeit auf dem Gerät verschüttet wird, schalten Sie es sofort aus und bringen Sie es zur Wartung zu Ihrem Händler.

Trennen Sie das Gerät bei Gewittern vom Stromnetz, um Beschädigungen zu vermeiden

**Wasser und Feuchtigkeit:** Benutzen Sie Geräte nicht in der

Nähe von Wasser (z. B. Badewanne, Waschschüssel, Spülbecken,

Wäschezuber, nasser Keller, Schwimmbecken usw.). Lassen Sie keine

Gegenstände und Flüssigkeiten durch Öffnungen ins Gehäuseinnere

gelangen.

**Stromquellen:** Schließen Sie das Gerät nur an die Stromversorgung an, die in der Bedienungsanleitung angegeben oder auf dem Gerät vermerkt ist.

**Erdung oder Polung:** Treffen Sie Vorkehrungen dahingehend, dass die Erdung oder Polung des Geräts nicht außer Kraft gesetzt wird.

**Schutz des Netzkabels:** Verlegen Sie das Stromkabel so, dass niemand darüber laufen oder stolpern und es nicht durch schwere Gegenstände geknickt werden kann. Achten Sie besonders auf Netzstecker, Mehrfachsteckdosen und den Kabelanschluss am Gerät.

**Wartung:** Um das Risiko eines Brandes oder Stromschlags zu verringern, sollten Sie sich bei der Wartung des Geräts auf die in der Bedienungsanleitung beschriebenen Maßnahmen beschränken. Andere Wartungsarbeiten sollten qualifiziertem Fachpersonal vorbehalten bleiben.

**Für Geräte mit extern zugänglichem Sicherungsfach:** Ersetzen Sie die Sicherung nur durch eine Sicherung gleichen Typs und Nennwerts.

## KONFORMITÄTSERKLÄRUNG

Hersteller: DigiTech

Adresse: 8760 South Sandy Parkway

Sandy, Utah 84070 USA

erklärt, dass das Produkt:

Name: RP80

Option: Alle (erfordert einen Class II Netzadapter, der den Erfordernissen von EN60065, EN60742 oder gleichwertig entspricht).

den folgenden Spezifikationen entspricht:

Sicherheit: EN 60065 (1998)

EMC: EN 55013 (1990)

EN 55020 (1991)

Zusatzinformationen:

Das Produkt entspricht hiermit den Erfordernissen der Niederspannungsstrom-Richtlinien 73/23/EWG und den EMC Richtlinien 89/336/EWG, die durch die Richtlinien 93/68/EWG ergänzt wurden.

Vice-President of Engineering

8760 S. Sandy Parkway

Sandy, Utah 84070, USA

Datum: 30. September 2002

Europäische Kontaktadresse: Ihr örtliches DigiTech Sales und Service Office oder

Harman Music Group

8760 South Sandy Parkway

Sandy, Utah 84070 USA

Fon: (801) 566-8800

Fax: (801) 568-7583

Die Firma DigiTech ist sehr stolz auf ihre Produkte und sichert jedes einzelne durch folgende Garantie ab:

1. Die Garantie-Registrierkarte muss innerhalb von zehn Tagen nach Kaufdatum abgeschickt werden, um dieser Garantie Gültigkeit zu verleihen.

2. DigiTech garantiert, dass dieses Produkt - sofern es ausschließlich in den USA verwendet wird - bei normalem Einsatz und normaler Wartung frei von Verarbeitungs- und Materialfehlern ist.

3. DigiTechs durch diese Garantie eingegangene Verpflichtung beschränkt sich auf das Reparieren oder Ersetzen defekter Materialien, die Anzeichen eines Fehlers erkennen lassen, vorausgesetzt dass das Produkt MIT einer sog. RETURN

bei DigiTech erhalten. Die Firma kann nicht für Folgeschäden verantwortlich gemacht werden, die auf den Einsatz des Produkts in einer Schaltung oder Anlage zurückzuführen sind.

4. Der Kunde muss den Kaufnachweis erbringen.

5. DigiTech behält sich das Recht vor, Konstruktionsänderungen oder Ergänzungen oder Verbesserungen an diesem Produkt vorzunehmen, ohne sich dadurch zu verpflichten, diese auch an zuvor hergestellten Produkten vorzunehmen.

6. Der Kunde verliert die Vorteile seines Garantieanspruchs, wenn das Hauptgehäuse des Produkts von jemand anderem als einem zertifizierten DigiTech Techniker geöffnet und daran hantiert wird, oder wenn das Produkt mit Wechsellspannungen

benutzt wird, die außerhalb des vom Hersteller empfohlenen Bereichs liegen.

7. Der obige Text ersetzt alle anderen ausgedrückten oder implizierten Garantien und DigiTech übernimmt weder selbst eine Verpflichtung oder Haftbarkeit in Verbindung mit dem Verkauf dieses Produkts, noch autorisiert sie andere Personen, dies zu tun. In keinem Fall soll DigiTech oder ihre Händler haftbar sein für besondere oder Folgeschäden oder für eine Verzögerung in der Ausführung dieser Garantie, sofern dies auf Ursachen außerhalb ihres Einflussbereiches zurückzuführen ist.

ANMERKUNG: Die in diesem Handbuch enthaltenen Informationen können jederzeit ohne Vorankündigung geändert werden.

Manche in diesem Handbuch enthaltenen Informationen können aufgrund von Änderungen am Produkt oder Betriebssystem,

die nach Fertigstellung dieser Handbuchversion vorgenommen wurden und daher undokumentiert sind, ungenau sein.

Die in dieser Handbuchversion enthaltenen Informationen treten an die Stelle aller Informationen, die in vorherigen Versionen enthalten sind.

## Einleitung

Gratulation zum Erwerb des RP80.

Dank der ständigen Fortschritte auf dem Gebiet der Musiktechnologie bietet Ihnen das RP80 ein Maß an Flexibilität, Leistung und Fähigkeiten, das bisher für unmöglich gehalten wurde. Obwohl das RP80 überaus bedienfreundlich ist, sodass sie dieses Bedienhandbuch wahrscheinlich überhaupt nicht brauchen werden, empfehlen wir um sich besser mit dem RP80 vertraut zu machen dieses Bedienungshandbuch mit ihrem RP80 vor Ihnen durchgehen. Es ist der Schlüssel zum Potential des RP80.

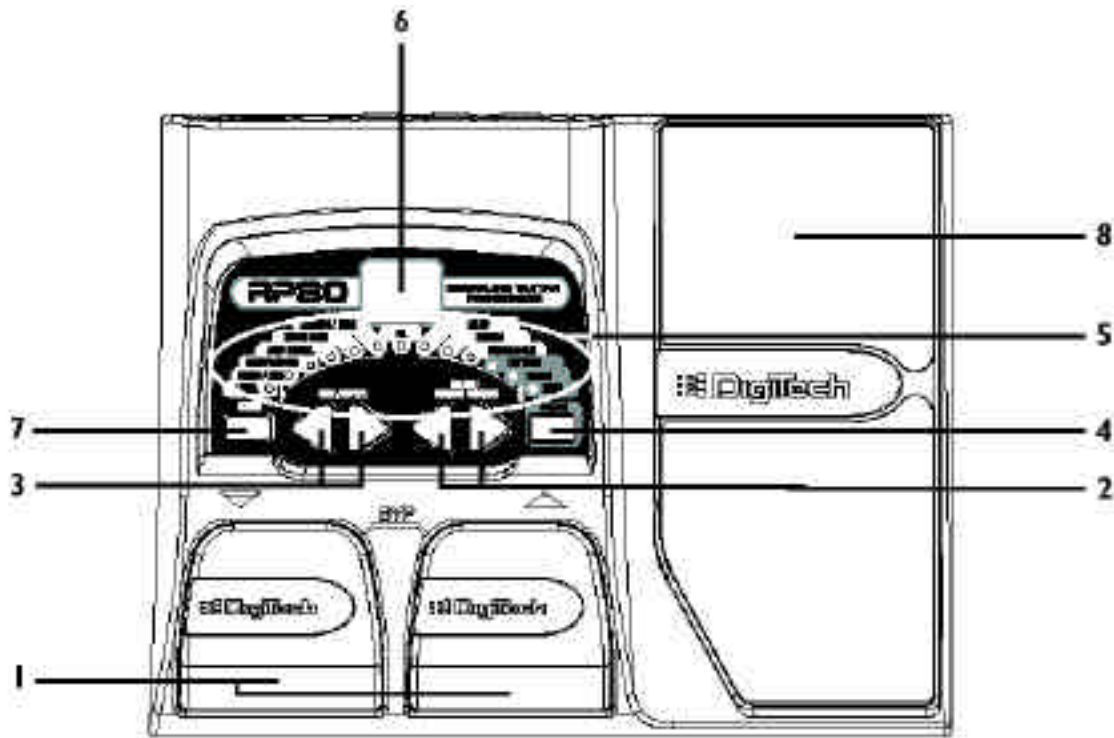
### Lieferumfang

Bevor Sie beginnen, stellen Sie bitte sicher, dass folgende Gegenstände mitgeliefert wurden:

- **RP80**
- **PS200R Stromversorgung**
- **Diese Bedienungsanleitung**
- **Garantiekarte**

Der RP80 wurde mit äußerster Sorgfalt hergestellt. Der Lieferumfang sollte komplett und voll funktionsfähig sein. Falls etwas fehlt, setzen Sie sich bitte sofort mit dem Hersteller in Verbindung. Damit wir Sie und Ihre Bedürfnisse besser kennen lernen können, schicken Sie uns bitte Ihre ausgefüllte Garantiekarte zurück oder registrieren Sie sich online unter <http://www.digitech.com>. Dies ist Ihre Absicherung, falls mit dem RP80 Probleme auftreten sollten.

## Die Vorderseite



**1. Fußschalter** - Mit diesen beiden Fußschaltern können Sie Presets wählen, auf den Tuner zugreifen oder das RP80 auf Bypass schalten. Der Up-Fußschalter erhöht und der Down-Fußschalter verringert die Nummer des gewählten Presets. Gleichzeitiges Drücken der Fußschalter schaltet das momentan gewählte Preset auf Bypass. Wenn Sie beide Fußschalter gedrückt halten, können Sie den Tuner aktivieren.

**2. Value-Tasten** - Abhängig vom momentan gewählten Modus erfüllen die Value-Tasten unterschiedliche Funktionen. Im Play-Modus steuern die Tasten den Master Level des RP80. Im Edit-Modus stellen sie den gewählten Effekt ein. Die Tasten dienen auch zum Ändern von Pattern, Tempo und Level der eingeschalteten Drum Machine. Bei aktiviertem Tuner wird mit den Tasten die Tuning-Referenz gewählt.

**3. Effect/Edit-Tasten** - Mit diesen Tasten schalten Sie in den Edit-Modus, um den zu editierenden Effekt zu wählen. Drücken Sie die linke oder rechte Edit-Taste, um die Effekte durchzugehen. Die LED des zu editierenden Effekts leuchtet.

**4. Drums** - Mit der Drums-Taste schalten Sie die Drum Machine des RP80 ein/aus. Bei aktivierter Drums-Funktion leuchtet die Drums LED und das gewählte Drumpattern wird endlos abgespielt.

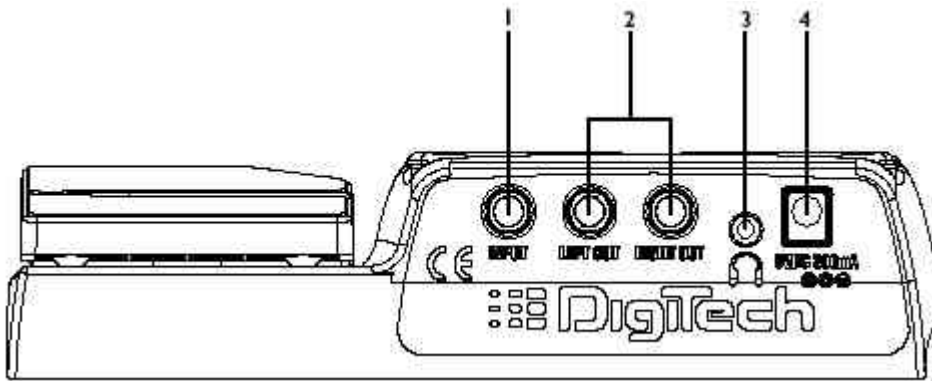
**5. Effect LEDs** - Die Effect LEDs bieten Informationen über das aktuelle Preset. Im Edit-Modus zeigen die LEDs den momentan für die Bearbeitung gewählten Effekt an. Im Tuner-Modus zeigen die LEDs an, ob die Tonhöhe der gespielten Note zu hoch, zu tief oder exakt ist.

**6. Display** - Abhängig vom gewählten Modus zeigt das Display Informationen über unterschiedliche Funktionen an. Im Play-Modus zeigt das Display die gewählte Preset-Nummer an. Im Edit-Modus zeigt das Display den Wert des einzustellenden Parameters an. Im Tuner-Modus zeigt das Display die gespielte Note an.

**7. Store** - Mit der Store-Taste speichern Sie Ihre Bearbeitungen in den User Presets.

**8. Expression Pedal** - Das Expression Pedal stellt die Lautstärke oder den zugeordneten Effekt des RP80 in Echtzeit ein. Nahezu jeder Parameter kann diesem Pedal zugeordnet werden

Die Rückseite



1. **Input** - An diese Buchse schließen Sie Ihr Instrument an.
2. **Output** - Verbinden Sie diese Ausgänge mit den Eingängen ihrer Verstärker oder den Line Eingängen ihres Mischpults. Benutzen sie den linken Ausgang des RP80 um das Gerät in Mono zu betreiben.  
**Anm.: Sofern Sie das RP80 direkt in ein Mischpult, Aufnahmegerät oder Kopfhörer einspeisen, können Sie die Global Cabinet Modeling-Funktion einschalten, um bei allen Presets die Wiedergabe über Lautsprecher zu simulieren (nähere Einzelheiten zum Global Cabinet Modeling finden Sie auf Seite 23).**
3. **Kopfhörer Ausgang** – Schliessen sie eine Stereo Kopfhörer and diese 1/8" Buchse an.
4. **Power Input** - Schließen Sie hier nur das originale DigiTech PS200R Netzteil an.

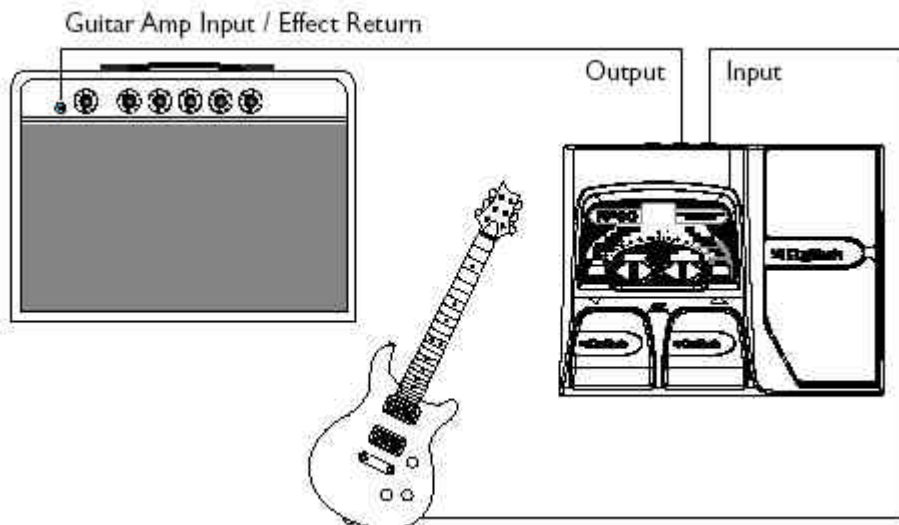
## Anschlüsse herstellen

Beim RP80 stehen verschiedene Anschlussoptionen zur Wahl. Die folgenden Diagramme zeigen die Anschlüsse für einige dieser Optionen.

Bevor Sie den RP80 anschließen, sollten Sie sicherstellen, dass Ihre Verstärker ausgeschaltet und die Stromversorgung des RP80 unterbrochen ist. Der RP80 besitzt keinen Netzschalter. Um den RP80 auszuschalten, können Sie entweder die Kabelverbindung zwischen Instrument und Input-Buchse unterbrechen (Batteriebetrieb) oder das optionale PS200R Netzteil von der RP80 Power-Buchse oder der Netzsteckdose trennen (Netzbetrieb).

### Mono-Betrieb

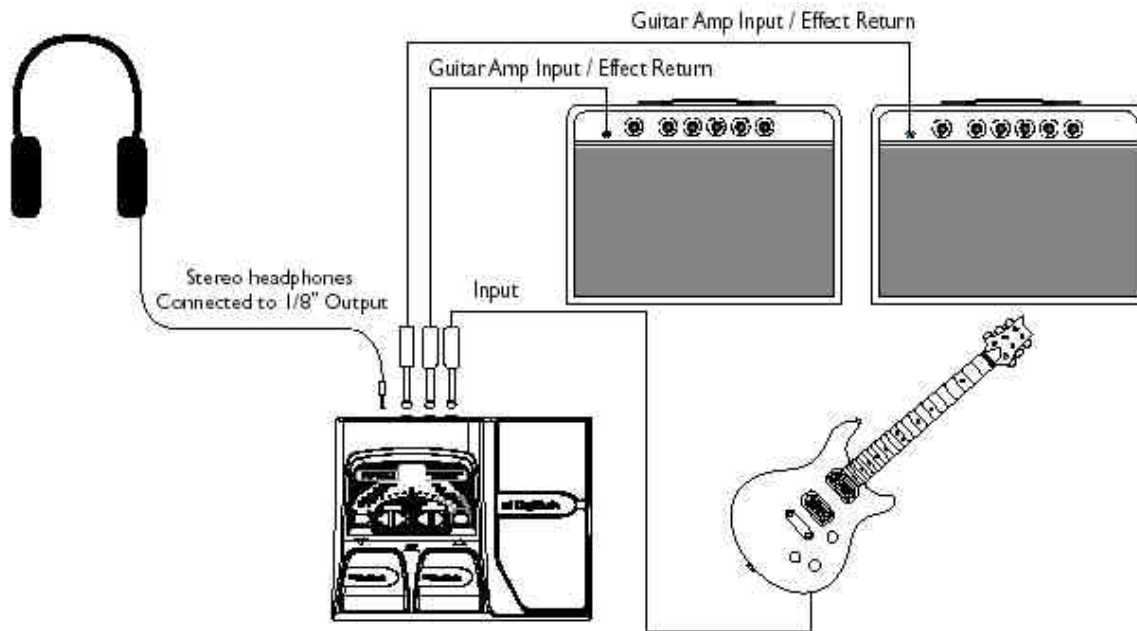
Schließen Sie Ihre Gitarre an den Eingang des RP80 an. Verbinden Sie die Ausgänge des RP80 über Mono-Instrumentenkabel mit dem Instrumenteneingängen Ihrer Verstärker.



### Stereo-Betrieb

Für den Stereo-Betrieb verbinden Sie Ihre Gitarre mit dem Eingang des RP80. Schließen Sie je ein Instrumentenkabel an den Ausgängen des RP80 an und verbinden Sie das andere Ende der Kabel

drehen, um eine gute Stereo-Trennung zu erhalten. Sofern sie das RP80 mit einem Mischer oder Kopfhörer verbinden können sie den Klang einer Lautsprecherbox zu simulieren, indem Sie das Global Cabinet Modeling aktivieren (siehe Seite 23).



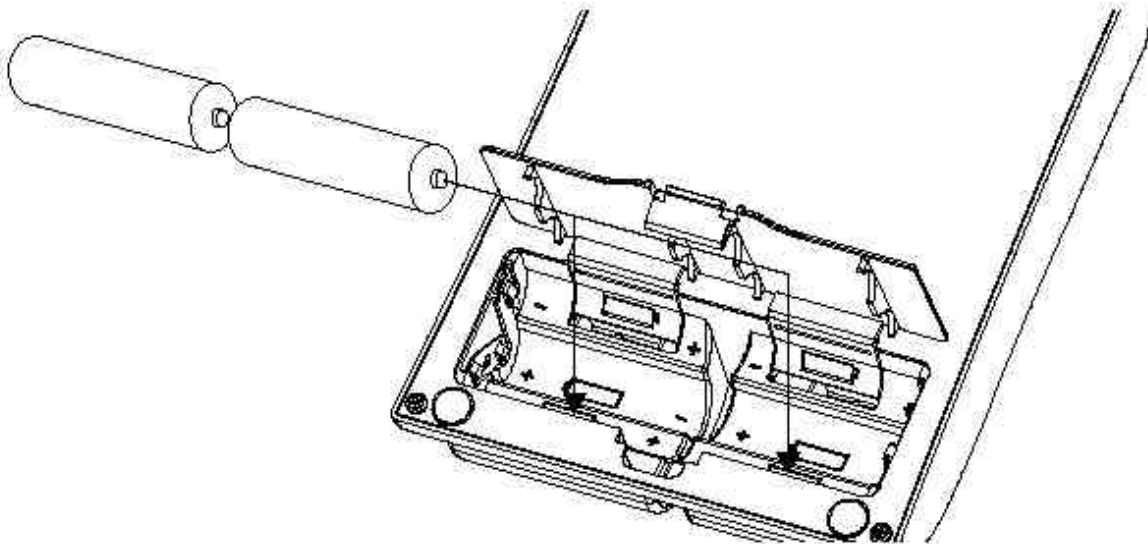
## Stromversorgung

Sie können den RP80 auf zwei Arten mit Spannung versorgen: Mit Batteriespannung oder durch das PS200R Gleichstrom-Netzteil. Bevor Sie irgendein Gerät einschalten, stellen Sie Ihre(n) Verstärker auf einen sauberen Klang und die EQ-Regler linear ein (bei den meisten Verstärkern müssen Sie die Klangregelung hierzu auf 0 oder 5 einstellen).

### Batteriespannung

Der RP80 kann mehr als 15 Stunden mit 6 Mignonzellen betrieben werden. Das Batteriefach befindet sich auf der Unterseite des RP80. Gehen Sie wie folgt vor.

**Anm.:** Achten Sie auf die Polarität der Batterien, da diese bei den Batteriepaaren wechselt.



Wenn Sie ein Kabel an den Eingang anschließen, wird der RP80 mit Strom versorgt. Sobald Sie die Kabelverbindung unterbrechen, wird auch die Batteriespannungszufuhr unterbrochen. Schalten Sie Ihre(n) Verstärker ein und stellen Sie den Bass auf Ihre normale Spielstärke.

aus der Eingangsbuchse des RP80 ziehen.

### Netzspannung

Der RP80 kann auch über das optionale Netzteil PS200R mit Spannung versorgt werden. Schließen Sie den Stecker des Netzteils PS200R an die rückseitige Power-Buchse des RP80 an. Verbinden Sie das andere Ende des Netzteils mit einer Netzsteckdose. Schalten Sie Ihre(n) Verstärker ein und stellen Sie den Pegel auf Ihre normale Spiellautstärke ein.

## Wissenswertes über das RP80

### Presets

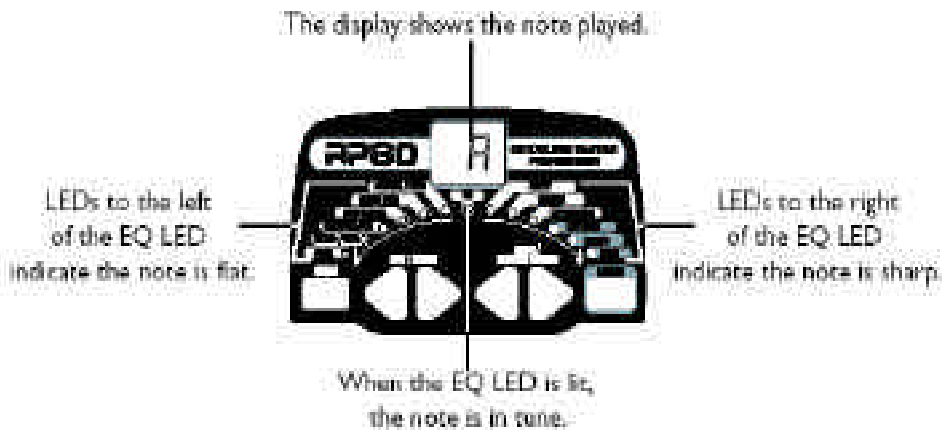
Presets sind nummerierte Positionen von programmierten Sounds und werden mit den Fußschaltern aufgerufen. Der RP80 wird mit 40 User Presets (1 - 40) und 40 Werks-Presets (41 - 80) ausgeliefert. Die User Presets sind die Positionen, in denen Sie Ihre Klangkreationen speichern können. In den Werks-Presets lassen sich keine Änderungen speichern. Ab Werk sind die 40 User Presets exakte Kopien der 40 Werks-Presets. Sie können also eigene Presets erstellen, ohne befürchten zu müssen, dass Sie die Werks-Presets verlieren.

### Play Mode

Wenn Sie den RP80 einschalten, ist der Play-Modus vorgewählt und die LED ganz links leuchtet. Im Play-Modus können Sie mit den Up/Down-Fußschaltern auf die Presets zugreifen.

### Tuner

Mit dem Tuner des RP80 können Sie schnell Ihre Gitarre stimmen oder deren Stimmung überprüfen. Halten Sie beide Fußschalter gedrückt, um in den Tuner-Modus zu schalten. Auf dem Display wird kurz tu angezeigt – somit befinden Sie sich im Tuner-Modus. Schlagen Sie zum Stimmen der Gitarre einen Ton an (der Hals-Pickup funktioniert meistens am besten). Auf dem Display wird der gespielte Ton angezeigt. Die Effect LEDs zeigen an, ob der Ton zu hoch oder zu tief ist. Die rechten 6 roten LEDs zeigen einen zu hohen Ton an, der tiefer gestimmt werden muss. Die linken 6 roten LEDs zeigen einen zu tiefen Ton an, der höher gestimmt werden muss. Die mittlere grüne LED zeigt einen richtig gestimmten Ton an. Im Tuner-Modus ist der Ausgang stumm geschaltet.



Im Tuner-Modus können Sie Ihre Tuning-Referenz ändern. Die werkseitige Voreinstellung ist A = 440 Hz (angezeigt als 40). Drücken Sie die Value-Tasten, um alternative "Dropped Tunings" zu wählen. Dies sind A = Ab (angezeigt als Ab), A = G (angezeigt als g) und A = Gb (angezeigt als gb). Auf dem Display blinkt kurz das momentan gewählte Tuning. Sie verlassen den Tuner-Modus, indem Sie einen der Fußschalter drücken. Die Tuning-Referenz bleibt beim Ausschalten des Geräts erhalten.

### Bypass

Sie können die RP80 Presets auf Bypass schalten und dadurch einen sauberen, unbearbeiteten Gitarrenklang erzeugen. Drücken Sie hierzu beide Fußschalter gleichzeitig. Auf dem Display wird By angezeigt – das Preset wird also umgangen. Drücken Sie einen der Fußschalter, um den Bypass-Modus zu verlassen und zum zuletzt gewählten Preset zurückzukehren.

### Presets editieren/kreieren

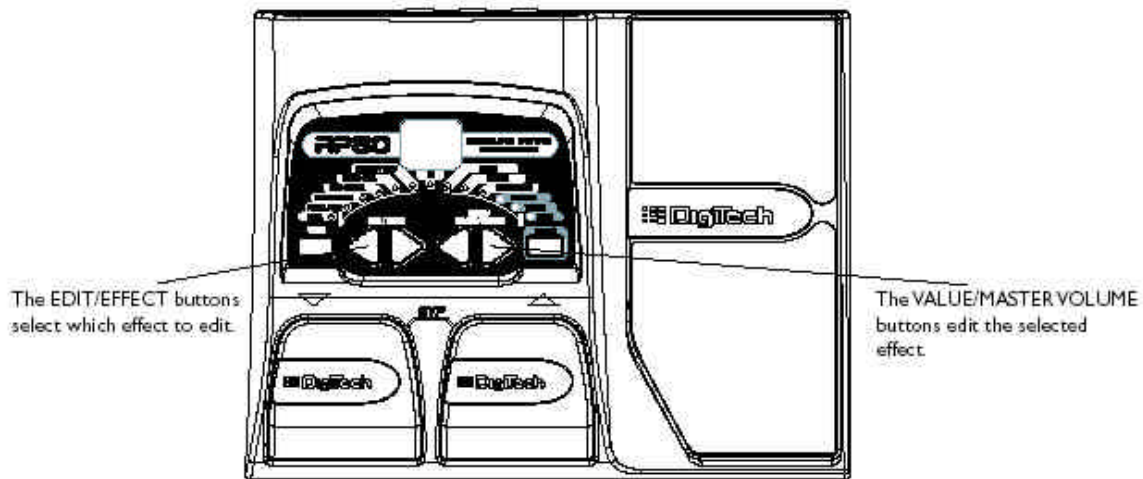
Mit dem RP80 können Sie Ihren maßgeschneiderten Sound problemlos und intuitiv erstellen. Sie

Werks-Presets beginnen. Sie können nicht mit einem leeren Preset beginnen. Sie können Ihr Preset auf einer beliebigen User Preset-Position speichern (siehe „Preset speichern“ Seite 13). Um ein Preset zu editieren oder zu kreieren:

1. Wählen Sie mit den **FUSSSCHALTERN** ein Preset.
2. Drücken Sie die **EDIT**-Tasten und achten Sie auf die Effekt-LEDs, um den zu editierenden Effekt zu wählen.
3. Drücken Sie die **VALUE**-Tasten, um die Parameterwerte zu ändern.

## Effect LEDs

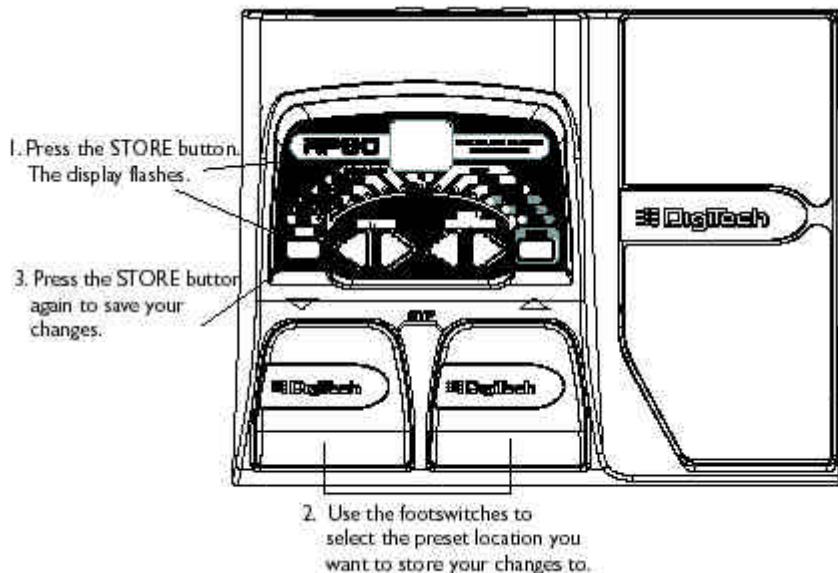
Beim Editieren eines Presets zeigen die Effekt LEDs an, welcher Effekt für die Bearbeitung gewählt ist. Mit den Edit-Tasten gehen Sie die Effekt-Module durch. Die LEDs leuchten und zeigen damit an, welche Effektgruppe gewählt wurde. Jeder Effekt besitzt mehrere wählbare Einstellungen. Mit den Value-Tasten ändern Sie den Wert des gewählten Effekts. Beim Drücken einer Taste wird der Parameterwert oder Status auf dem Display angezeigt.



Wenn Sie den gespeicherten Wert eines Effekts ändern, leuchtet der untere rechte Dezimalpunkt auf dem Display und zeigt damit an, dass Sie die Änderungen speichern müssen. Wenn Sie vor dem Speichern das Preset wechseln oder das Gerät ausschalten, werden alle vorgenommenen Änderungen gelöscht und das Preset wird auf seine gespeicherten Werte zurückgesetzt.

## Preset speichern/kopieren

Nachdem Sie das Preset modifiziert haben, können Sie Ihre Einstellungen auf einer der 40 User Preset-Positionen (Presets 1 - 40) speichern. Die folgenden Schritte skizzieren das Verfahren zum Speichern von Änderungen oder zum Kopieren eines Preset auf eine andere Position:

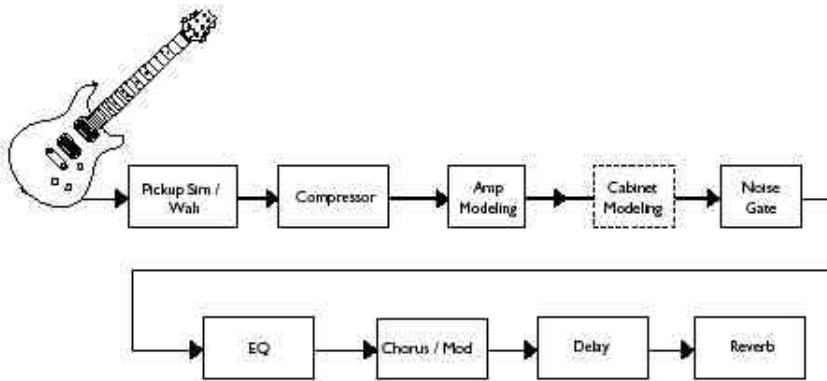




3. Drücken Sie nochmals die **STORE**-Taste, um die Änderungen zu speichern.

## Effekt-Definitionen

Man kann sich den RP80 als unterschiedliche "virtuelle" Verstärker und einzelne HiTec-Effekte vorstellen. Sie können jeden Effekt im RP80 auf Ihre persönliche Anwendung programmieren. Wenn Sie verstehen, wie die Effekte den Klang verändern, werden Sie den gesuchten Sound einfacher erzeugen können. Die folgende Übersicht skizziert die Wirkung der einzelnen Effekte.



### Preset Level

Steuert den Pegel des Presets. Da der Wert für jedes Preset separat einstellbar ist, können Sie die Lautstärke beim Einsatz lauterer oder leiserer Verstärkermodelle anpassen.

### Pickup/Wah

Der Pickup Simulator erzeugt aus einer Gitarre mit Single Coil Pickups den fetten Ton eines Humbucking Pickups oder aus einer Gitarre mit Humbuckern den hellen klaren Ton eines Single Coil Pickups. Der Wah-Effekt wird mit einem Expressionpedal gesteuert und lässt die Gitarre so klingen als sage sie "Wah"

**Pickup/Wah Type** - Die Value-Tasten wählen den zu simulierenden Pick Up/Wah-Typ.

OF - schaltet das Pickup Simulator / Wah-Modul aus.

SH - verleiht einem Single Coil Pickup den warmen Klang eines Humbuckers.

HS - verleiht einem Humbucker den einzigartigen Sound eines Single Coils.

Cr - Cry Wah hat einen traditionellen Klang.

bo - Boutique Wah hat ein breiteres Spektrum und klingt moderner.

Fr - Full Range Wah durchläuft das gesamte Spektrum hörbarer Frequenzen.

### Compressor

Ein Compressor begrenzt automatisch den Dynamikpegel eines Gitarrensignals.

1 bis 15 - steuert die Stärke der Compression (Ratio und Sustain) über einen Bereich von 1 (leichte Compression) bis Unendlich (maximales Sustain) oder schaltet den Compressions-Effekt aus.

### Amp/Cabinet Modeling

wendet den Klang mehrerer beliebiger moderner und vintage Verstärker sowie die Simulation einer Akustikgitarre an. Die Werte 1 - 9 erhöhen Gain und Pegel des Verstärkers.

Alle Warenzeichen sind Eigentum der jeweiligen Firmen, die in keiner Weise an DigiTech angeschlossen sind.

b1-b9 - basiert auf Blackface

o1-o9 - basiert auf Boutique

r1-r9 - basiert auf Rectifier

H1-h9 - basiert auf Hot Rod

t1-t9 - basiert auf Classic Tweed

C1-C9 - basiert auf British Combo

c1-c9 - basiert auf Clean Tube Amp

s1-s9 - basiert auf British Stack

U1-U9 - hübsch fetziger Röhren-Combo

G1-g9 - basiert auf High Gain Tube Amp

F1-f9 - vintage Fuzz-Verzerrung

AC - flat-top Akustikgitarre

### EQ

ändert das Klangspektrum Ihrer Gitarre. Der EQ im RP80 ist mit den Klangreglern eines Verstärkers vergleichbar. Die Werte 1 - 4 verringern den Pegel jedes Bandes, 5 ist linear

Mid (d1- d9) - Die Value-Tasten steuern die Stärke der Mittenanhebung (Mid).  
Treble (t1- t9) - Die Value-Tasten steuern die Stärke der Höhenanhebung (Treble).

### **Noise Gate**

verhindert Nebengeräusche in Spielpausen. AutoSwell erzeugt automatisch einen Volumenpedal-Effekt mit variierenden Attack-Zeiten. Unterschiedliche Gitarren und Pickups erfordern unterschiedliche Threshold-Einstellungen. Wählen Sie den kleinsten Wert, bei dem der Klang in Spielpausen komplett stummgeschaltet wird.

Of. G1-G9 - wählt das Silencer™ Noise Gate. Die Werte 1 - 9 wählen den Schwellenwert. Of schaltet den Gate-Effekt aus.

s1-s9 - wählt den Auto Swell-Effekt. Die Werte 1 - 9 wählen die Attack-Zeit.

### **Chorus/Mod**

Dieses Multifunktionsmodul ermöglicht die Wahl von Effekten, wie Chorus, Flanger, Phaser, Tremolo, Panner, Vibrato, Rotary Speaker, AutoYah™, Envelope, Detune, Pitch Shift und Whammy™. Bei gewähltem Chorus/Mod-Modul können Sie mit den Value-Tasten den Effekttyp wählen. Es kann immer nur jeweils ein Effekt dieser Reihe eingesetzt werden. Die folgende Liste beschreibt die einzelnen Effekte und deren Parameter ausführlicher.

#### **Chorus (C1-C9)**

fügt Ihrem Signal ein kurzes Delay hinzu. Die Stimmung des verzögerten Signals wird zyklisch moduliert und dann dem Original beigemischt, um einen fetteren Sound und Stereo-Eindruck zu erzeugen. Die Value-Tasten wählen eine von 9 Chorus-Einstellungen.

#### **Flange (F1-f9)**

bedient sich des gleichen Prinzips wie der Chorus, benutzt aber eine kürzere Delay-Zeit und fügt dem modulierten Delay noch Wiederholungen (Regeneration) hinzu. Dadurch entsteht eine übertriebene Auf/Ab Sweep-Bewegung des Effekts. Die Value-Tasten wählen eine von 9 Flanger-Einstellungen.

#### **Phaser (P1-p9)**

teilt das eingehende Signal und ändert die Phase einer Signalhälfte. Die Phase wird stufenlos gedreht und dem Original wieder beigemischt. Während sich die Phase ändert, werden unterschiedliche Frequenzen ausgelöscht, wodurch ein warmer, wirbelnder Klang entsteht. Die Value-Tasten wählen eine von 9 Phaser-Einstellungen.

#### **Tremolo (t1-t9)**

moduliert die Lautstärke des Signals mit gleichmäßiger Rate. Die Value-Tasten wählen eine von 9 Voreinstellungen.

#### **Panner (n1-n9)**

moduliert den Klang von links nach rechts mit gleichmäßiger Rate. Die Value-Tasten wählen eine von 9 Panner-Einstellungen.

#### **Vibrato (b1-b9)**

moduliert die Tonhöhe des Eingangssignals mit gleichmäßiger Rate. Die Value-Tasten wählen eine von 9 Vibrato-Einstellungen.

#### **Rotary Speaker (r1-r9)**

ist die Emulation eines Gerätes, das ein rotierendes Hochtornhorn und einen Woofer enthält. Deren Rotation erzeugte eine interessante Kombination von Klängen, die sich von einer Seite auf die andere bewegen und deren Tonhöhe sich dadurch ändert, dass sie auf den Zuhörer zukommen und sich wieder von ihm weg bewegen. Die Value-Tasten wählen eine von 9 Rotary Speaker-Einstellungen.

#### **YaYa™ (y1-y9)**

Das YaYa™ ist ein weiterer exklusiver DigiTech Effekt. Genau wie das AutoYa™ kombiniert dieser Effekt die Charakteristik eines Wahs und einem Flanger und liefert ihnen somit einen einzigartigen Talkboxeffekt. Dieser Effekt wird durch das Expressionspedal gesteuert

#### **AutoYa™ (a1-a9)**

kombiniert die Eigenschaften von Wah und Flanger und erzeugt einen fast menschlichen Vokalklang, so als ob die Gitarre "Yah" sagen würde. Das AutoYah™ liefert eine automatische Klanganimation, basierend auf der Stärke des Saitenanschlags. Die Value-Tasten wählen eine von 9 AutoYah™-Einstellungen.

#### **Envelope Filter (E1-e9)**

ist ein dynamischer Wah-Effekt, der Ihren Klang basierend auf der Stärke Ihres Saitenanschlags moduliert. Die Value-Tasten wählen eine von 9 Envelope Filter-Einstellungen.

#### **Detune (d1-d9)**

erstellt eine Kopie Ihres Eingangssignals, verstimmt diese geringfügig gegenüber dem Originalsignal und mischt beide Signale zusammen. Es entsteht eine Art Dopplungseffekt, als ob zwei Gitarren den gleichen Part spielen würden. Die Value-Tasten wählen eine von 9 Detuner-Einstellungen.

#### **Pitch Shift (H1-H9)**

Das Pitch Shifting kopiert das Eingangssignal und verschiebt die Tonhöhe der Kopie auf eine andere Note. Die transponierte Note wird dann dem Originalsignal wieder beigemischt. Das Ergebnis klingt wie zwei Gitarren, die parallele Stimmen spielen. Mit den Value-Tasten wählen Sie eine der folgenden 9 Pitch Shift-Einstellungen:

#### **Whammy™ (Y1-y9)**

das Pedal bewegen, wird der Ton entweder nach oben oder unten verschoben. Mit den Value-Tasten wählen Sie eine der folgenden 9 Whammy™-Einstellungen. **W** bezeichnet Whammy Bends und **H** bezeichnet Harmony Bends:

y1=**W** 1 Oktave höher  
y2=**W** 2 Oktaven höher  
y3=**W** 1 Oktave tiefer  
y4=**W** 2 Oktaven tiefer  
y5=**H** kl.Terz auf gr.Terz  
y6=**H** Sek. auf gr.Terz  
y7=**H** Terz auf Quarte  
y8=**H** 1 Oktave höher  
y9=**H** 1 Oktave tiefer  
H1= -12 Halbtöne  
H2= -7 Halbtöne  
H3= -5 Halbtöne  
H4= -4 Halbtöne  
H5= +3 Halbtöne  
H6= +4 Halbtöne  
H7= +5 Halbtöne  
H8= +7 Halbtöne  
H9= +12 Halbtöne

### Delay

Der RP50 bietet 3 Delay-Typen: Mono (D), Analog (A) und Ping Pong (P) mit jeweils 2 Sekunden Delay-Zeit. Zum Programmieren sind die Parameter Delay Variation und Time verfügbar. Mit dem ersten Parameter Delay Type/Variation wählen Sie den Delay-Typ und variieren die Feedback-Stärke (Anzahl an Wiederholungen) und den Pegel. Der zweite Parameter Delay Time wird durch einen Wert, wie 1 - 99 (10 ms - 990 ms), 1.0 und 2.0 (jeweils 1 und 2 Sekunden) auf dem Display angezeigt, wenn die Delay LED leuchtet. Folgende Delay-Einstellungen sind verfügbar:

### Reverb

Wenn Sie Reverb bei aufgezeichnetem Programmmaterial verwenden, vermitteln Sie dem Zuhörer das Gefühl, dass das Material in einem Raum oder einer Halle aufgeführt wird. Diese Ähnlichkeit mit tatsächlichen akustischen Räumen macht Reverb zu einem nützlichen Werkzeug für Musikaufnahmen. Mit den Value-Tasten wählen Sie eine der folgenden neun Voreinstellungen. Je höher die Zahl, desto stärker der Reverb-Pegel.

r1-f9 = Room (Raum)  
H1-H9 = Hall (Halle)  
P1-p9 = Plate (Plattenhall)  
C1-C9 = Church (Kirche)  
A1-a9 = Arena (Stadion)  
S1-s9 = Spring (Federhall)  
d, a, p1=5% Fback, Pegel 15  
d, a, p2=25% Fback, Pegel 15  
d, a, p3=50% Fback, Pegel 15  
d, a, p4=5% Fback, Pegel 30  
d, a, p5=25% Fback, Pegel 30  
d, a, p6=50% Fback, Pegel 30  
dd, a, p7=5% Fback, Pegel 50  
d, a, p8=25% Fback, Pegel 50  
d, a, p9=50% Fback, Pegel 50

## Weitere Funktionen

### Expression Pedal

Das Expression Pedal des RP80 kann dazu verwendet werden, die Lautstärke, das Wah, das Whammy™, den Ya Ya™ Effekt, oder einen von vielen möglichen Effekten mit ihrem Fuss in Echtzeit zu kontrollieren. Sobald sie einen Parameter dem Pedal zugeordnet haben können sie den Minimal- und Maximalwert dieses Parameters einstellen. Die Vorgehensweise ist wie folgt:

1. Drücken sie den rechten **EDIT/EFFECT** Knopf bis die Expression LED in der Effktmoduleiste anfängt zu blinken. Eine andere LED wird ihnen anzeigen welcher Effekt dem Pedal derzeit zugeordnet ist.
2. Drücken sie nun einen der beiden **VALUE/MASTER VOLUME** Knöpfe bis der Effekt leuchtet den sie zuordnen wollen. Die Expression LED wird während ihrer Auswahl kontinuierlich blinken und das Display wird ihnen eine zweistellige Zahl anzeigen die den Effektparameter beschreibt dem das Pedal zugeordnet ist.

Ihre Auswahl enthält:

Keine Zuordnung - No Assignment --

Volume\* OL (Output Level)

Multi FX (Expression Pedal) -- Multi Pedal

Chorus SP (Speed) LE (Level)  
Flanger SP (Speed) LE (Level)  
Phaser SP (Speed) LE (Level)  
Tremolo SP (Speed) dP (Depth)

\* Sobald sie "Volume" dem Pedal zuordnen verhält sich das Pedal wie ein echtes Lautstärkepedal, was bedeutet dass jedes Preset dem "Volume" zugeordnet ist, automatisch die Ausgangslautstärke dem Stand des Pedals anpasst sobald es aufgerufen wird.

Panner SP (Speed) dP (Depth)  
Vibrato SP (Speed) dP (Depth)  
Rotary SP (Speed) dP (Depth)  
YaYa™ PD (Expression Pedal fungiert als a YaYa Effekt sofern es aktiviert ist)  
AutoYa™ SP (Speed) dP (Depth)  
Envelope Filter ES (Sensitivity)  
Detune LE (Lautstärke des Detuned Signals)  
Pitch Shift LE (Lautstärke des Pitch Shifters)  
Whammy™ hy (Expression Pedal fungiert als Whammy Pedal)  
Delay dL (Delay Level) dF (Delay Feedback - 99 = Infinite Repeat\*)  
Reverb rL (Reverb Level)

3. Nachdem sie einen Parameter ausgewählt haben den sie dem Pedal zuordnen wollen, können sie den Mini- und den Maximalwert für diesen Parameter einstellen. Ein neu eingestellter Ausgangswert eines Parameters ist immer Wert 1 bis 99, also die komplette Reichweite. Um diese Einstellung abzuändern müssen sie folgendes tun A. Drücken sie den rechten **EDIT/EFFECT** Knopf. Das Display blinkt zwischen HE (Ferse) und dem derzeitigen Maximalwert. Wählen sie nun den gewünschten Wert für die Fersenposition (HE) indem sie einen der **VALUE/MASTER VOLUME** Knöpfe drücken.

B. Drücken die den rechten **EDIT/EFFECT BUTTON** einmal mehr zeigt das Display abwechselnd den Maximalwert und die Zehenposition (toe) an.

Wählen sie nun einen Wert für die sogenannte Zehenposition (toe down) aus indem sie den einen der beiden **VALUE/MASTER VOLUME** Knöpfe drücken. (Der Wert reicht wiederum von 1 bis 99).

4. Speichern sie nun ihre Expression Pedal Einstellung in ihr Preset. Das Abspeichern sichert ihnen auch die derzeitige Pedalstellung. Bitte lesen die das betreffende Kapitel wie man Preset abspeichert auf Seite 13 nach.

\* Infinite Repeat schafft eine Playback Schleife aus dem Signal das zum betreffenden Zeitpunkt am Delayeingang anlag.

## Drum Machine

Der RP80 enthält Drum Pattern Samples, die Ihnen bei der Entwicklung eines guten Timings helfen können. Durch Drücken der Drums-Taste wird der Drums-Modus aktiviert und die Wiedergabe des Drum Loops gestartet (außer im Store- oder Bypass-Modus). Im Drums-Modus wählen die Edit-Tasten das Drum Pattern, das Tempo und den Pegel des Drum Loops. Drücken Sie nochmals die Drums-Taste, um die Wiedergabe des Drum Loops anzuhalten.

## Global Cabinet Modeling

Wenn Sie den RP80 direkt in ein Mischpult, Aufnahmegerät oder in Kopfhörer einspeisen, können Sie bei allen Presets die Cabinet Modeling-Funktion aktivieren. Diese emuliert eine Lautsprecherbox, die an die Amp-Modelle alle Presets angeschlossen ist. Jedem Amp-Modell ist ein bestimmtes Boxen-Modell zugeordnet, das in dieser Betriebsart seinen Sound optimiert. Aktivieren Sie das Cabinet Modeling wie folgt:

1. Halten Sie beim Einschalten des RP50 die Drums-Taste gedrückt. Warten Sie, bis auf dem Display Cabinet On angezeigt wird. Lassen Sie die Drums-Taste los.

Das Cabinet Modeling ist jetzt für alle Amp-Modelle in allen Presets aktiviert. Folgende Boxen gehören zu den einzelnen Modellen:

b1-b9 – Blackface – 2x12 Box  
o1-o9 – Boutique – Vintage 4x12 Box  
r1-r9 – Rectifier – Vintage 4x12 Box  
H1-H9 – Hot Rod – British 4x12 Box  
t1-t9 – Classic Tweed – 2x12 Box  
C1-C9 – British Combo – 2x12 Box  
c1-c9 – Clean Tube – British 4x12 Box  
s1-s9 – British Stack – British 4x12 Box  
U1-U9 – Crunch – Vintage 4x12 Box  
G1-G9 – High Gain Tube – British 4x12 Box  
F1-f9 – Fuzz – British 4x12 Box

## Reset auf die Werkseinstellungen

Diese Funktion setzt den RP50 auf seine Werkseinstellungen zurück gedrückt während sie das RP80 wieder einschalten. Dieses Verfahren löscht

alle selbst erstellten User Presets. **Die Ausführung dieser Funktion löscht alle vom Anwender programmierten Daten. Diese Daten sind für immer verloren!**

der Eingangsbuchse (Batteriespeisung).

2. Halten Sie die linke **EDIT**-Taste gedrückt, während Sie die Netzteilverbindung wieder herstellen oder das Gitarrenkabel wieder in den Eingang des RP50 stecken.

3. Wenn das Display -- anzeigt, lassen Sie die Taste los und drücken die **STORE**-Taste. Das Display zeigt rE an und der RP50 wurde auf seine Werkseinstellungen zurückgesetzt.

### **Expression Pedal Kalibrierung**

Das Expression Pedal des RP80 muss neu kalibriert werden nachdem ein sogenannter Factory Reset durchgeführt wurde. Diese Kalibrierungsroutine wird automatisch eingeleitet nachdem ein sogenannter Factory Reset durchgeführt wurde. Falls die automatische Kalibrierungsroutine mal nicht greifen sollte, oder das Pedal sich ungewöhnlich verhält können sie folgende Schritte machen um es manuell zu kalibrieren. Diese Vorgehensweise löscht nicht die Benutzerdaten also ihre Einstellungen. Der Vorgang dafür ist folgender:

1. Ziehen die das Netzteil PS200R aus der Steckdose oder aus dem
2. Halten sie die den **Down Fusstaster** gedrückt während sie das RP80 wieder
3. Halten sie den **Down Fusstaster** weiter gedrückt bis das Display den Wert **Display Tc** anzeigt.
4. Bewegen sie das **Expression Pedal** zurück zur Fersenposition (das **Display** zeigt den Wert UP).
5. Drücken sie den **Up Fusstaster**, das **Display** zeigt nun Dn an.
6. Bewegen sie nun das **Expression Pedal** nach vorne in die Zehenposition.
7. Drücken sie den **Down Fusstaster**. Das RP80 kehrt nun in das Preset zurück das vor der Kalibrierungsroutine von ihnen aufgerufen wurde, das Pedal ist nun neu kalibriert.

**Anmerkung: Sollte das Display eine Fehlermeldung anzeigen müssen sie die Schritte 4 bis 7 wiederholen.**

## **Anhang**

### **Technische Daten:**

**Eingang:** 1/4" Eingang

**Ausgang:** 1 - 1/4" Stereo TRS (als Kopfhörer-Ausgang einsetzbar)

**Control In:** 1/4" Eingang (passives Volumenpedal als Expression Controller einsetzbar)

**A/D/A:** 24 Bit Delta Sigma

**Spannungsversorgung:** 6 Mignonzellen oder DigiTech PS200R (9 V DC) Netzteil

**Leistungsaufnahme:** 5 Watt Maximum (mit optionalem PS200R Netzteil)

**Batterie-Lebensdauer:** >15 Stunden im Dauerbetrieb

**Speicher:** 40 User/40 Werks-Presets

**Effekte:** Pickup Simulator, Wah, Compressor, 11 Amp Modelle, Acoustic Guitar Simulator, 3-Band-EQ, Noise Gate, Cabinet Modeling, Chorus, Flange, Phaser, Tremolo, Panner, Vibrato, Rotary Speaker, Auto Ya™, Envelope Filter, Pitch Shift, Detune, Whammy™, Delay und Reverb

**Drum Machine:** 30 Pattern

**Gleichzeitige Effekte:** bis zu 8

**Abmessungen:** 15,24 L x 12,7 B x 5,4 H (cm) (6" L x 5" B x 2.125" H)

**Gewicht:** 0,386 kg (0,84 mit Netzteil) – 0.85 lbs (1.85 lbs. mit Netzteil)

### **Presetliste**

<b>1/41</b>	Stacked	<b>21/61</b>	Bad Dog
<b>2/42</b>	Recto Delay	<b>22/62</b>	Steely Phase
<b>3/43</b>	Clean Chorus	<b>23/63</b>	Rhythm Crunch
<b>4/44</b>	Octave Drive	<b>24/64</b>	Metal Scoop
<b>5/45</b>	Classic Blackface	<b>25/65</b>	Slap Rhythm
<b>6/46</b>	Crunchy Phase	<b>26/66</b>	20 Fathoms
<b>7/47</b>	Fuzz Church	<b>27/67</b>	Electro-Sitar
<b>8/48</b>	Grindy Detune	<b>28/68</b>	Smooth Drive
<b>9/49</b>	Big Boutique	<b>29/69</b>	Fuzzboy
<b>10/50</b>	Acoustic Chorus	<b>30/70</b>	Surfin'
<b>11/51</b>	Sustainium	<b>31/71</b>	Clean Flange
<b>12/52</b>	Rotary Blues	<b>32/72</b>	Thickerer
<b>13/53</b>	Wahtch It	<b>33/73</b>	Pedal Steel
<b>14/54</b>	Power Flange	<b>34/74</b>	Short Stack
<b>15/55</b>	Campfire Tremolo	<b>35/75</b>	Dirt Combo
<b>16/56</b>	Detune Tube	<b>36/76</b>	Triplet Chunk
<b>17/57</b>	Whammy Time	<b>37/77</b>	Roto Jazz
<b>18/58</b>	Mr. Guts	<b>38/78</b>	Acoustic 5ths
<b>19/59</b>	Ottowah	<b>39/79</b>	Ya Ya Sure
<b>20/60</b>	Volume Swell	<b>40/80</b>	Octavian

DigiTech

8760 South Sandy Parkway

Sandy, Utah 84070

FON (801) 566-8800

FAX (801) 566-7005

DigiTech® ist ein eingetragenes Warenzeichen  
der Harman Music Group Inc.

Copyright - Harman Music Group

Gedruckt 02/2004

Hergestellt in den USA

RP80 Modeling Guitar Processor

Besuchen Sie DigiTech

im World Wide Web unter:

[www.digitech.com](http://www.digitech.com)

 A Harman International Company